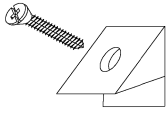


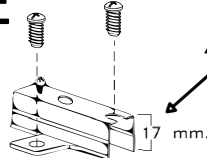
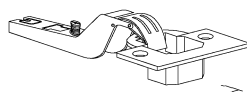



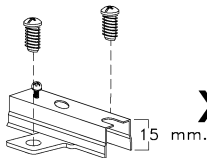
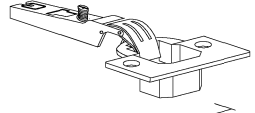

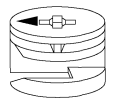
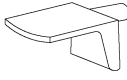
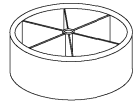
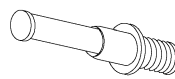

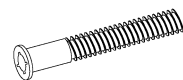
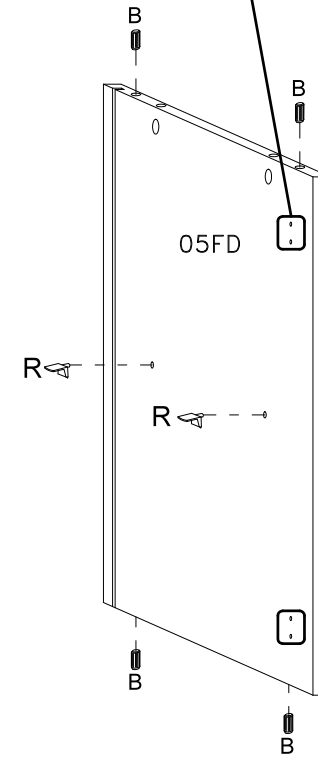
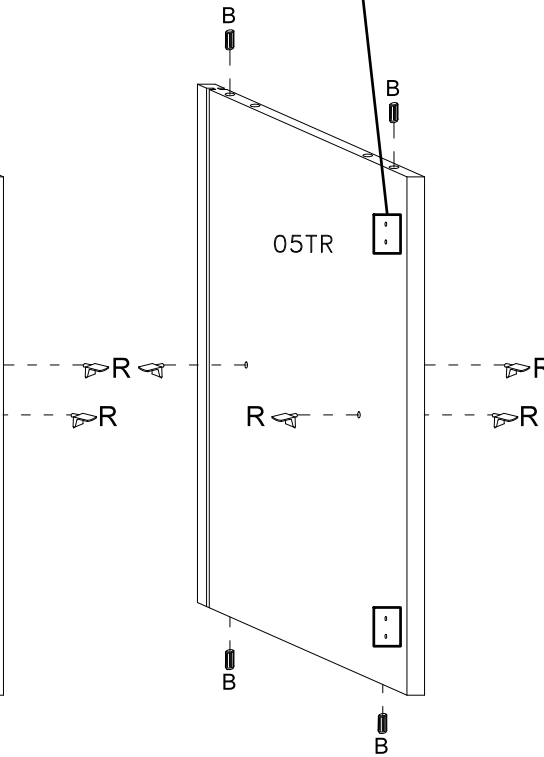
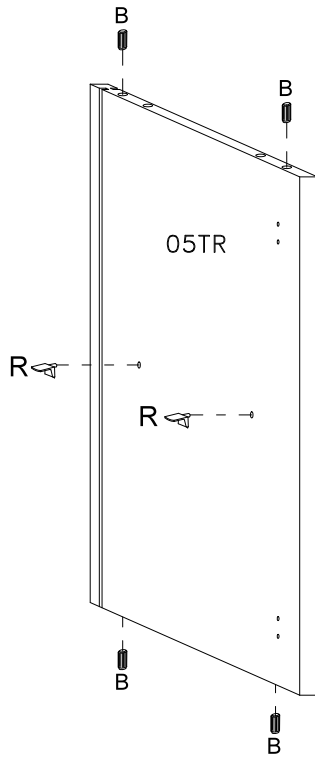
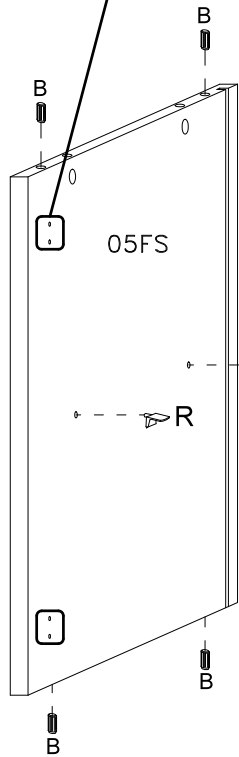
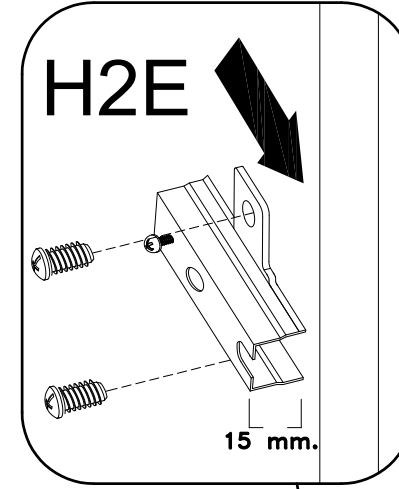
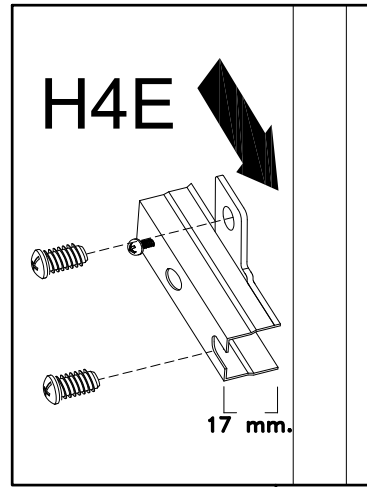
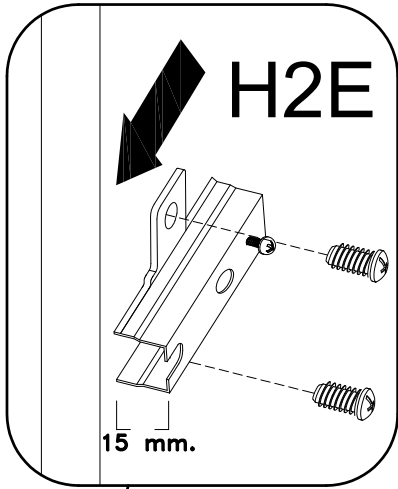
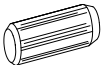
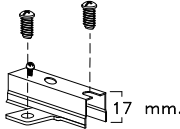
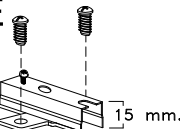



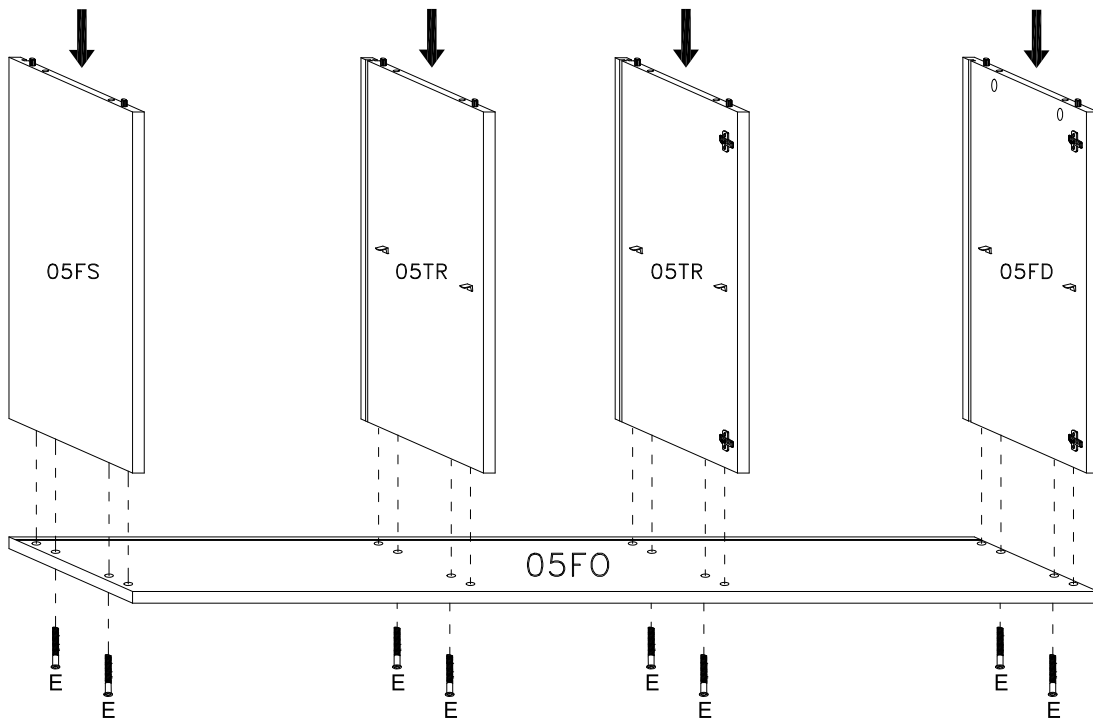
<p><b>A</b></p>  <p><b>x36</b></p>	<p><b>L4530</b></p>  <p><b>4.5x30 mm. x6</b></p>	<p><b>H4E</b></p>   <p><b>x2</b></p> <p><b>C8</b></p>  <p><b>x2</b></p> <p><b>Ø 40</b></p> <p><b>L15</b></p>  <p><b>4x15 mm. x4</b></p>
<p><b>B</b></p>  <p><b>8x30 mm. x16</b></p>	<p><b>P</b></p>  <p><b>x6</b></p>	<p><b>209008-08CC</b></p> <p><b>H2E</b></p>  <p><b>x4</b></p> <p><b>C0</b></p>  <p><b>x4</b></p> <p><b>Ø 35</b></p> <p><b>L15</b></p>  <p><b>4x15 mm. x8</b></p>
<p><b>C</b></p>  <p><b>Ø15 mm. x8</b></p>	<p><b>R</b></p>  <p><b>x12</b></p>	<p><b>F21</b></p> <p><b>205124-06PIE</b></p>  <p><b>Ø 60 mm h 20 mm x6</b></p>
<p><b>D</b></p>  <p><b>x8</b></p>	<p><b>T20</b></p>  <p><b>Ø 20 mm. x8</b></p>	<p><b>E</b></p>  <p><b>7x60 mm. x8</b></p>




1

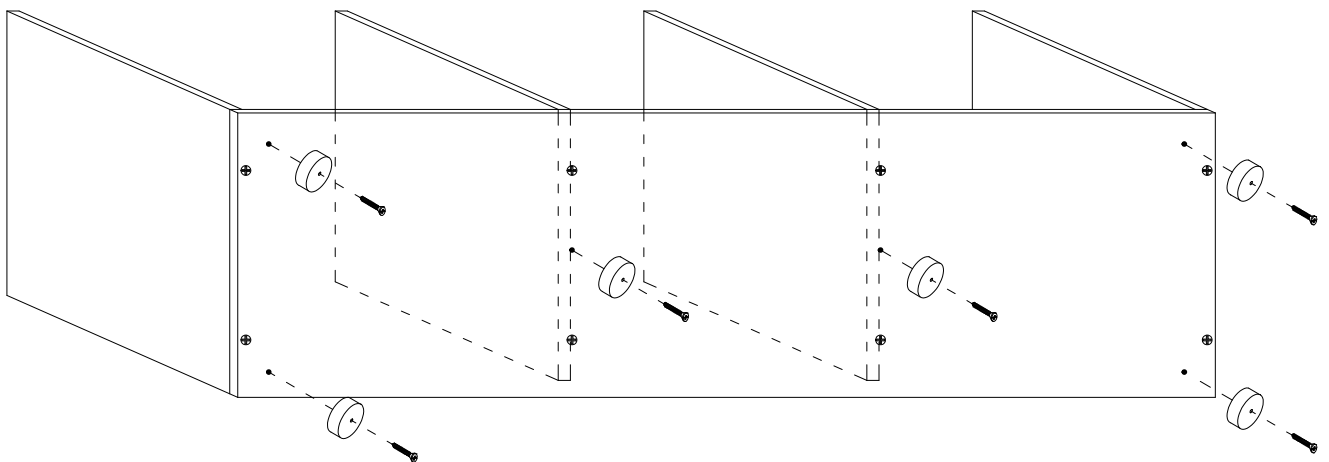
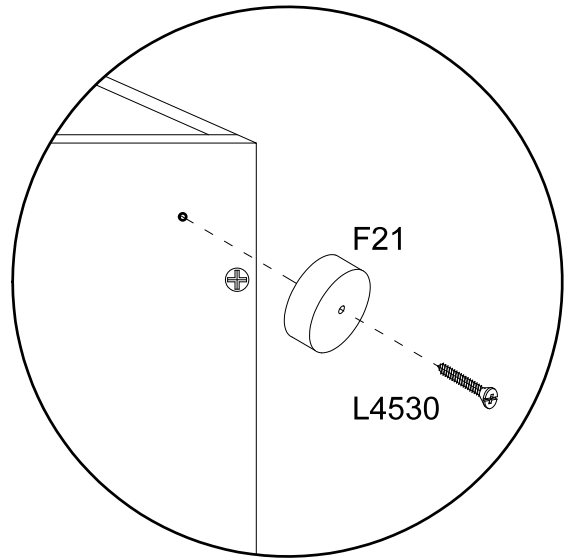
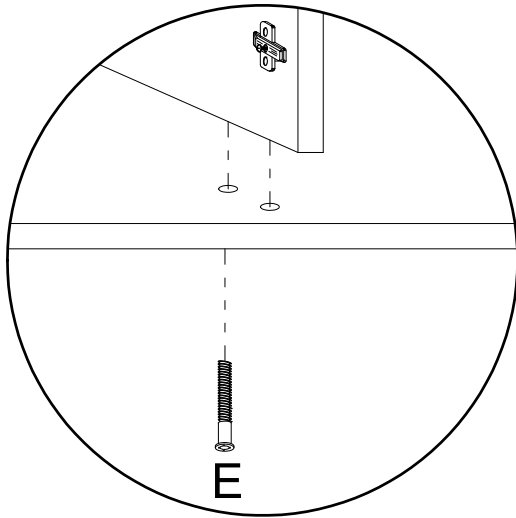


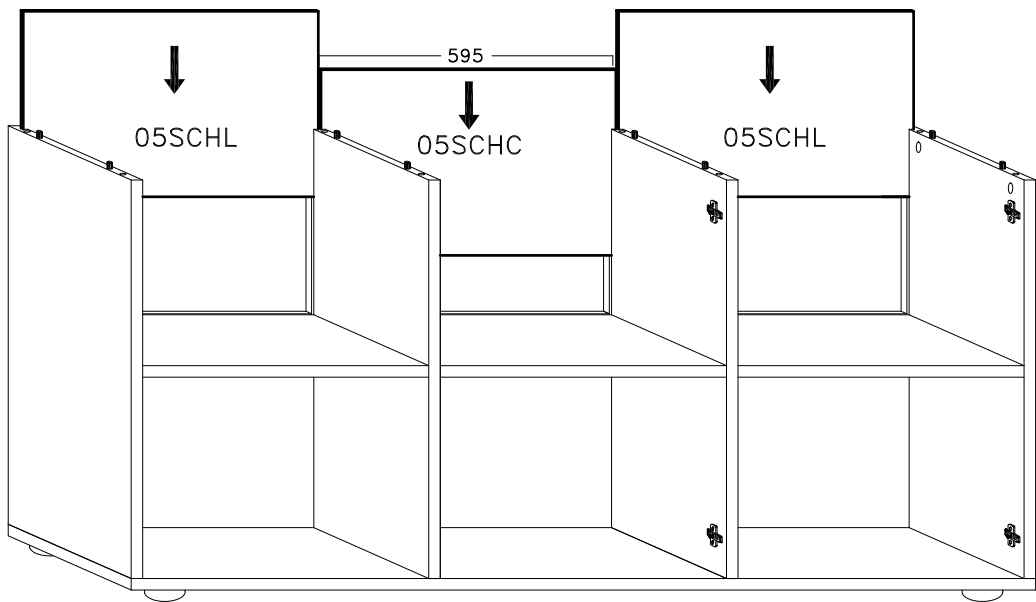
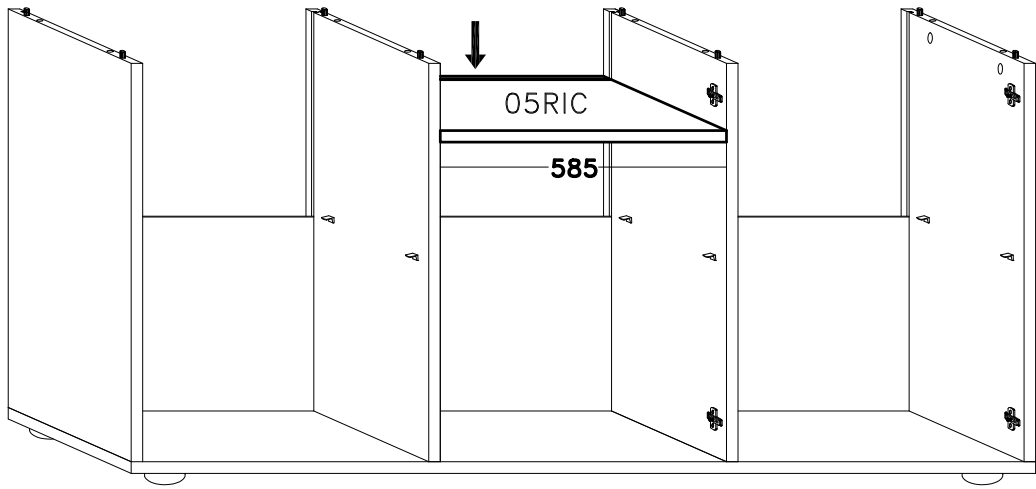
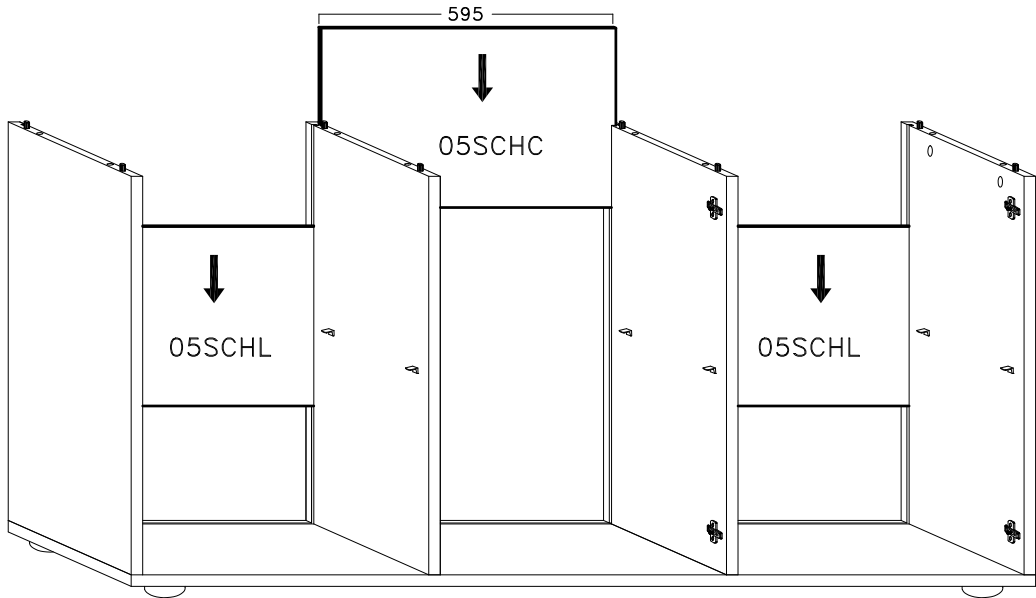
- B  8x30 mm. x16
- H4E  17 mm. x2
- H2E  15 mm. x4
- R  x8

# 2

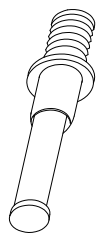


- E  7x60 mm. x8
- L4530  4.5x30 mm. x6
- F21  Ø 60 mm h 20 mm x6

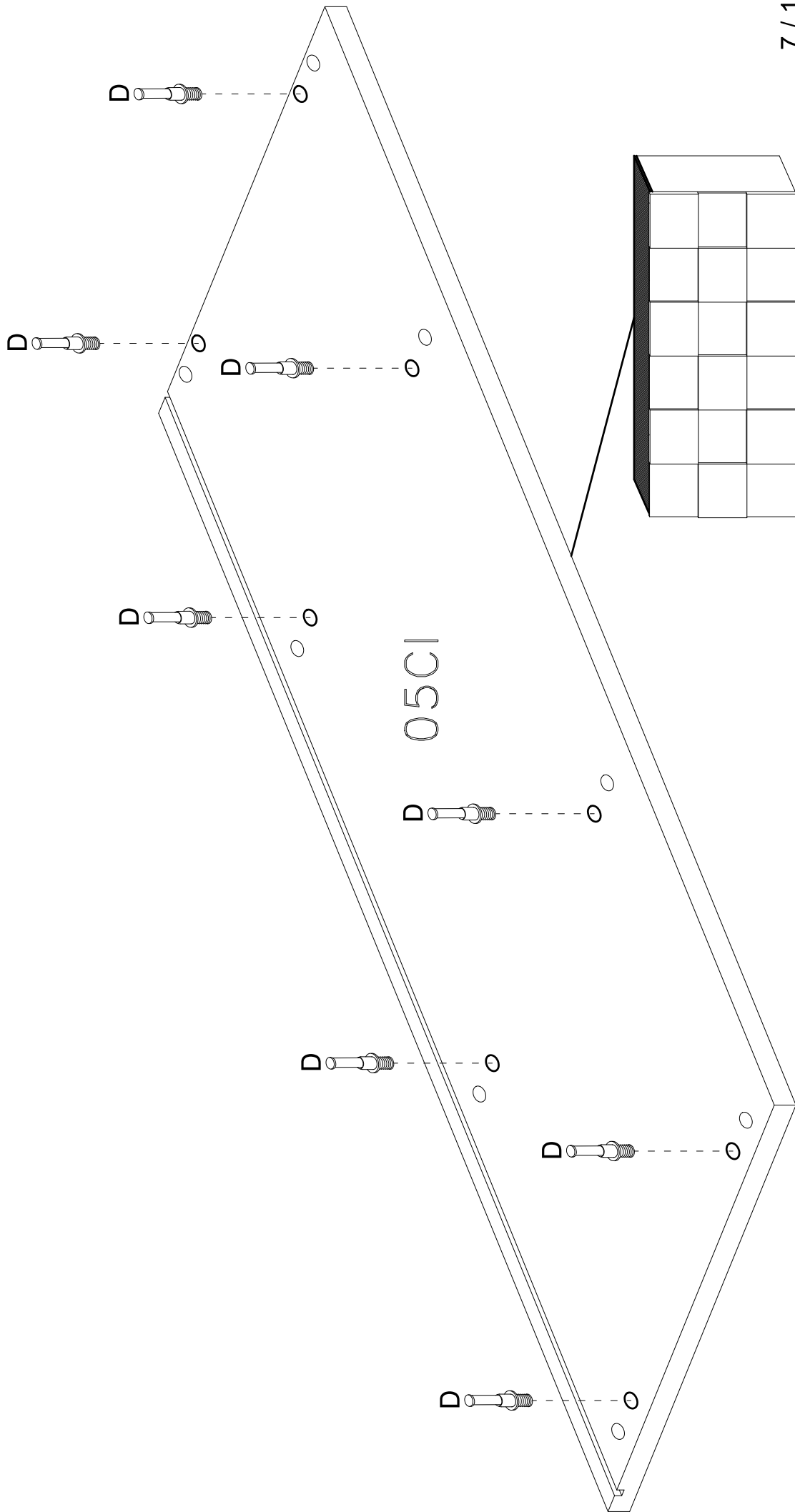


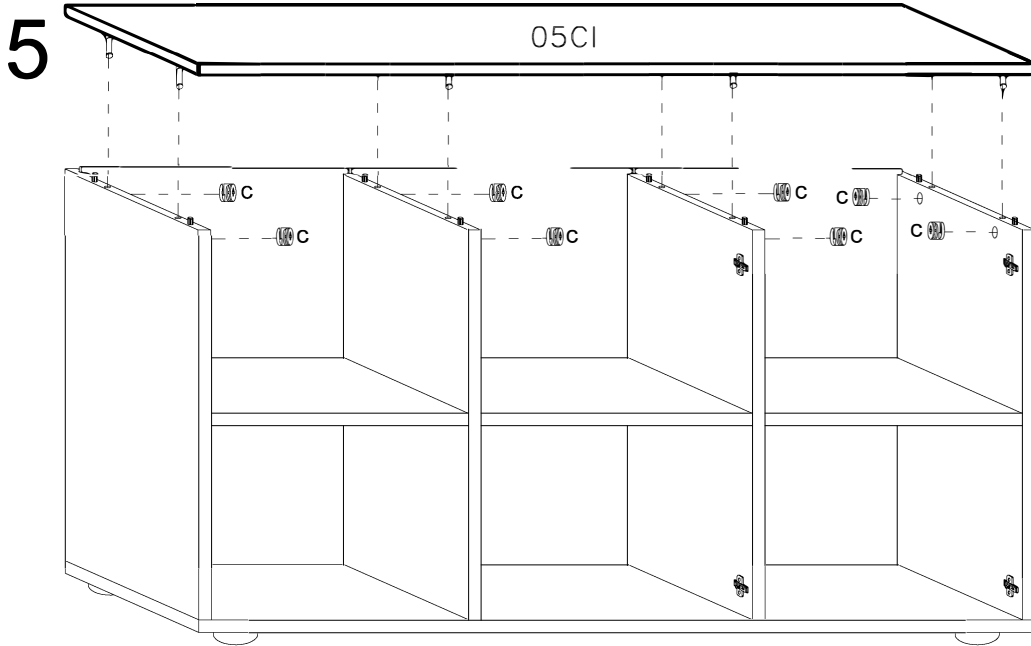


D

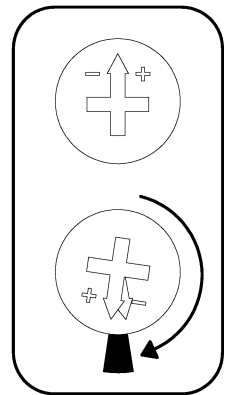
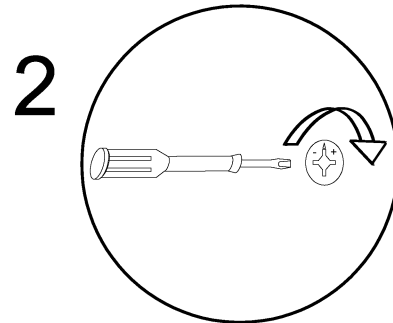
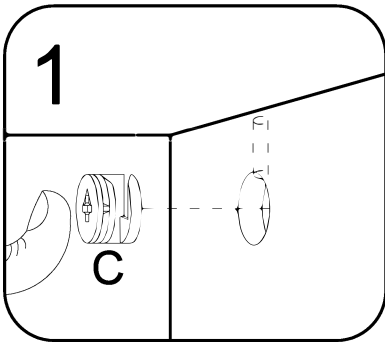


x8

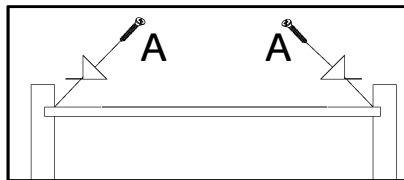


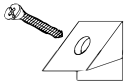


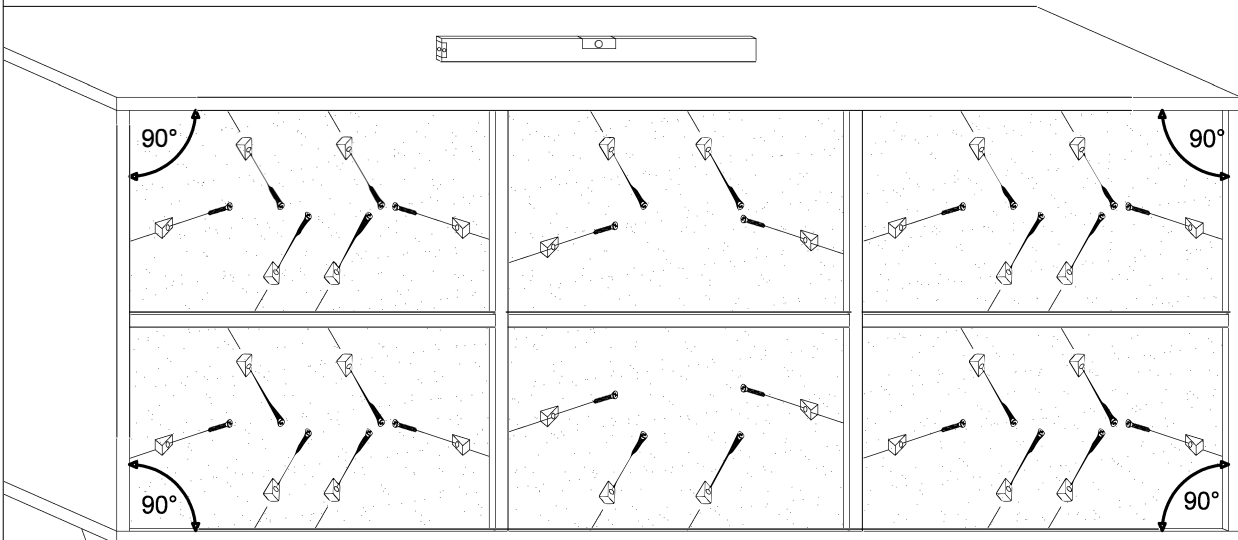
**C**   $\varnothing 15 \text{ mm.}$  **x8**



**6**

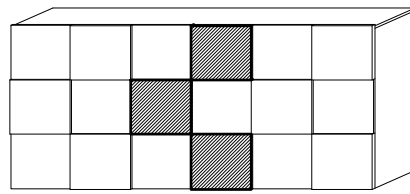
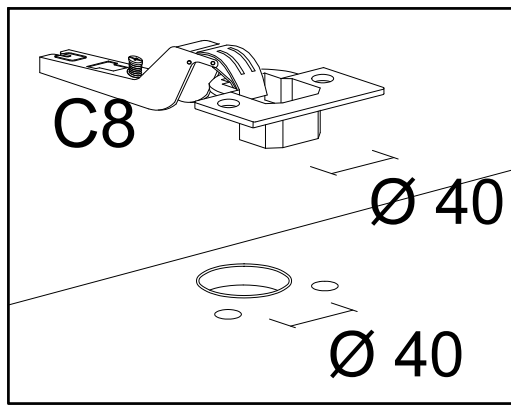


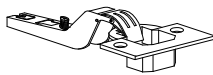


**A**  **x36**

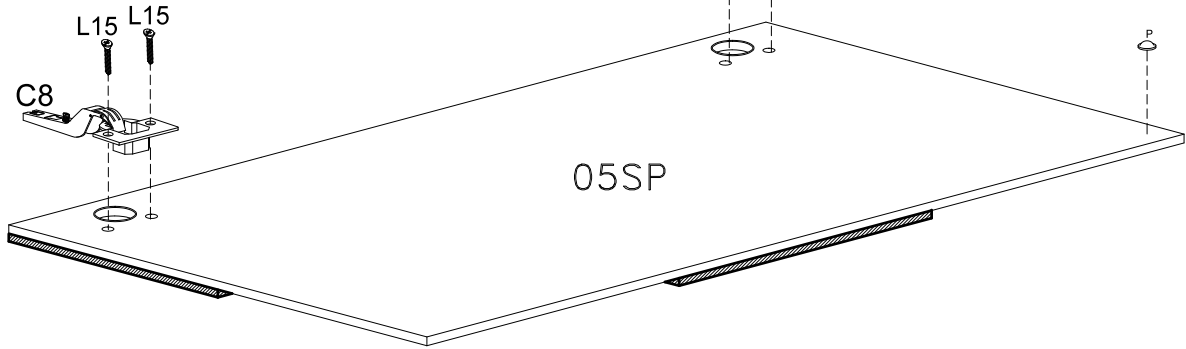




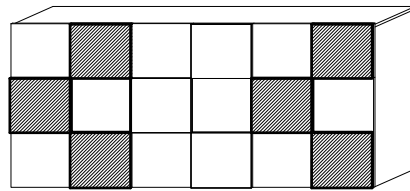
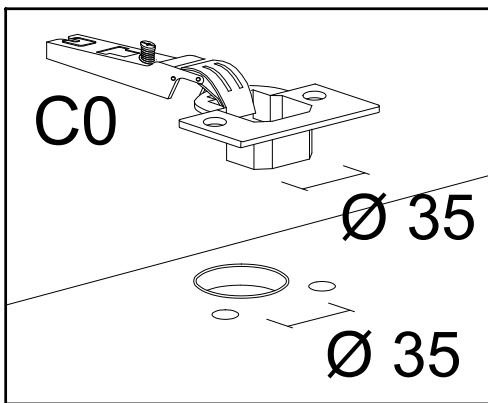
7






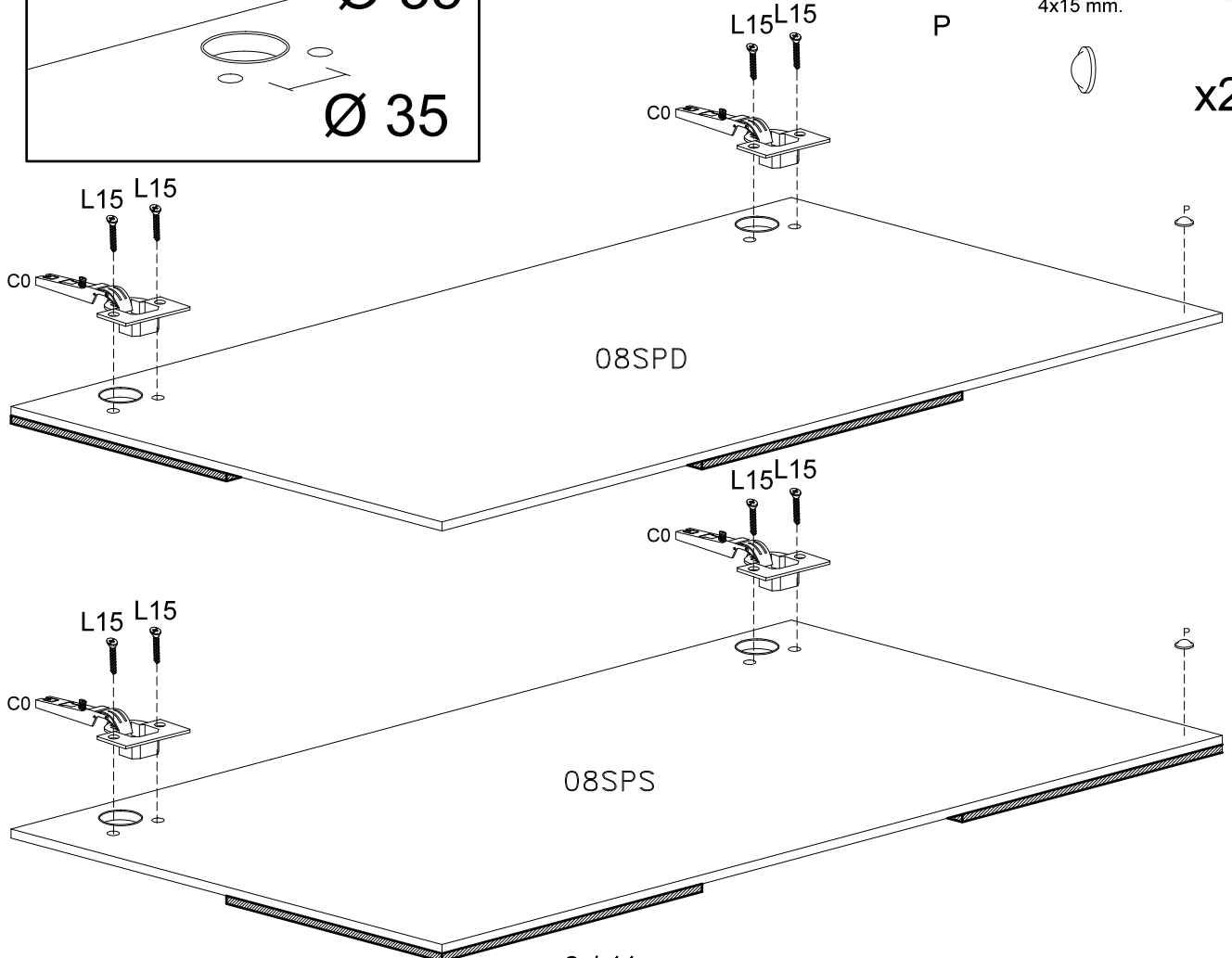
- C8  x2
- L15  4x15 mm. x4
- P  x1



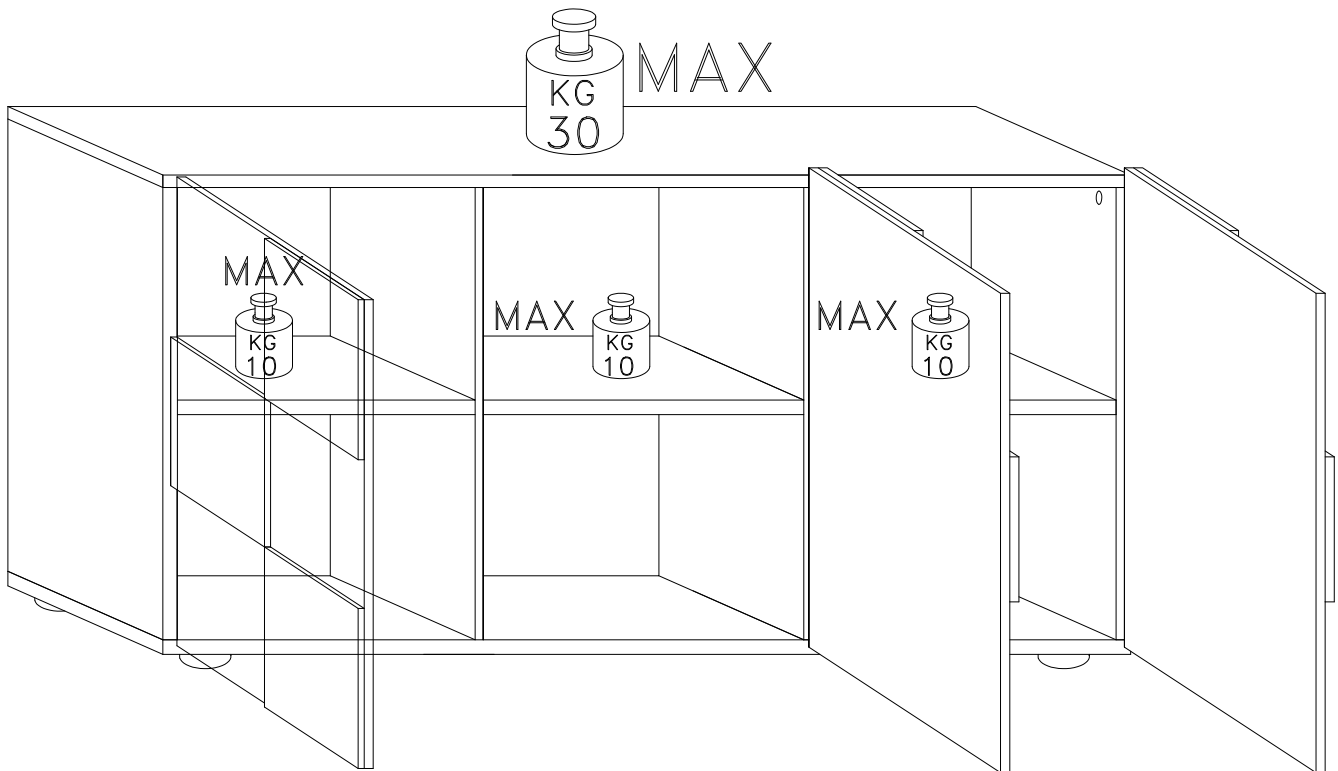
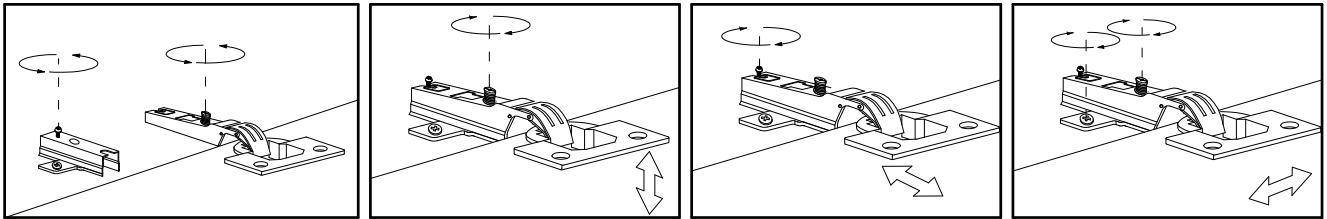
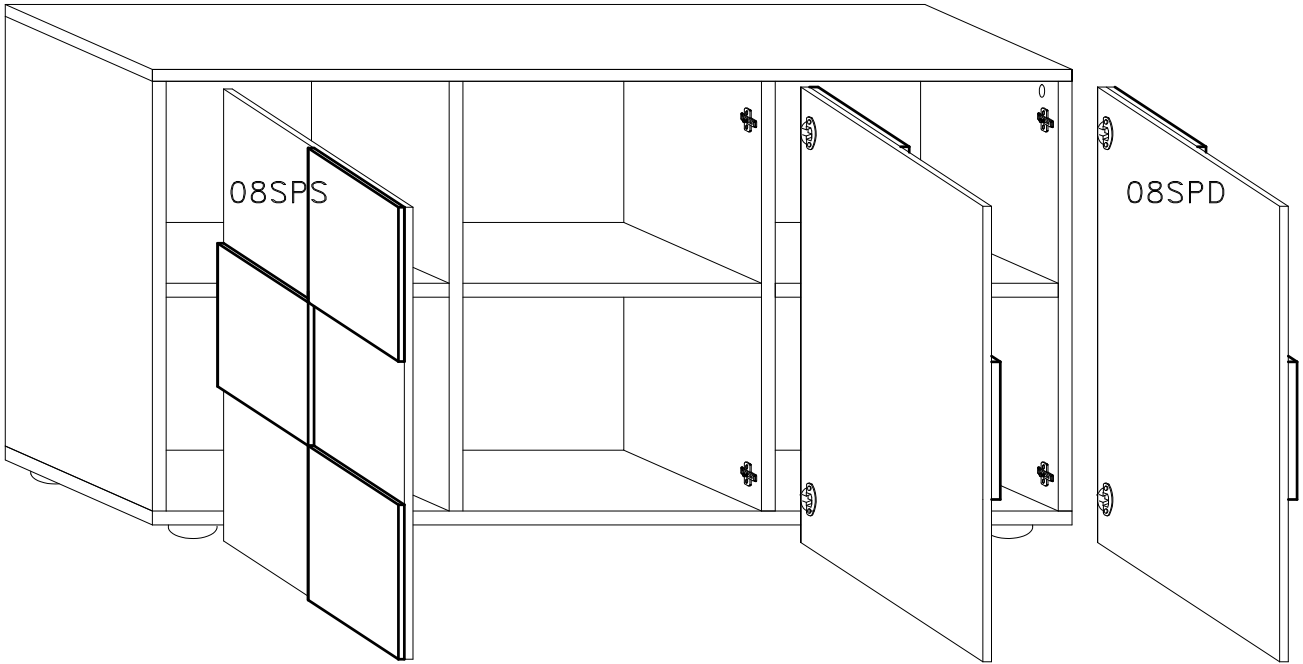
8



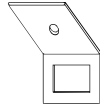
- C0  x4
- L15  4x15 mm. x8
- P  x2



9



T



x1

L3



4x18 mm.

x1

